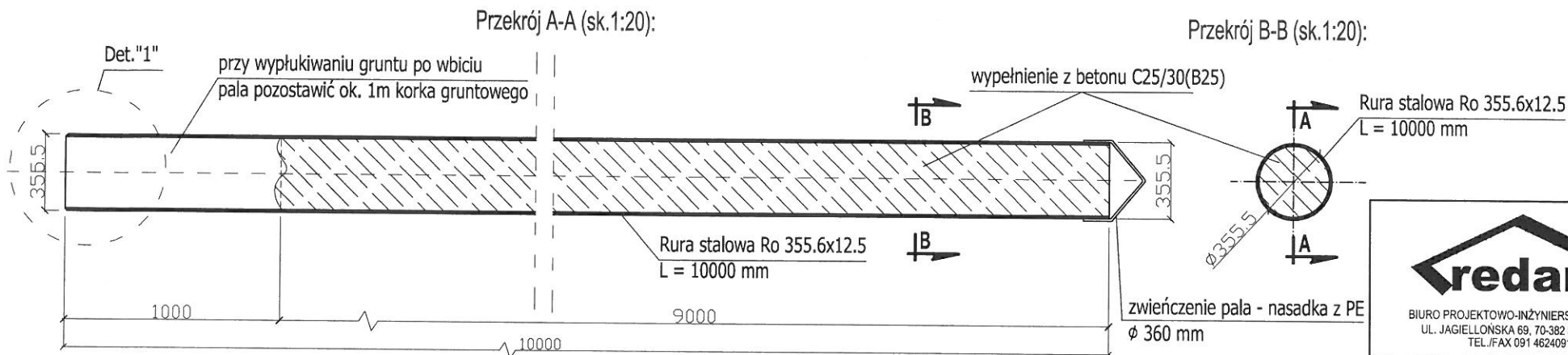
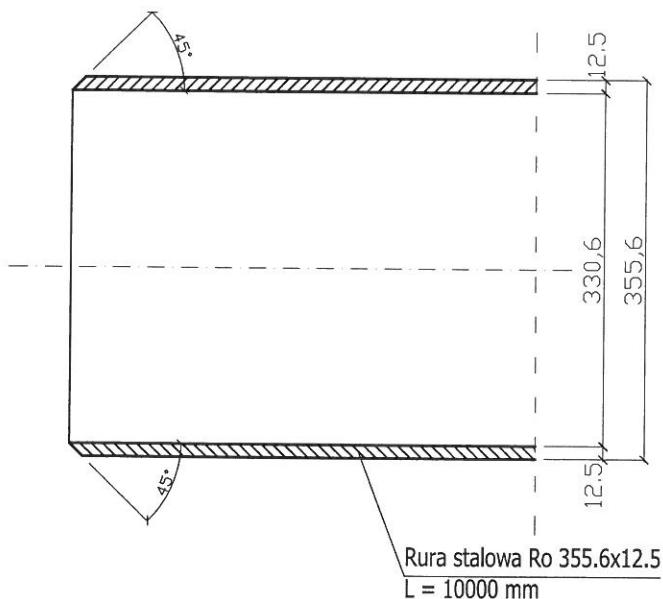


KONSTRUKCJA PALA KOTWIĄCEGO POMOST PŁYWAJĄCY

SKALA 1:20 [mm]



Detal "1" - ostrze pala (skala 1:5):



Zestawienie materiałów dla jednego elementu:

Lp.	Rodzaj elementu:	Długość [mm]:	Ilość [szt.]:	Masa jedn. [kg/m]	Masa elementu [kg]:	Masa łączna [kg]:
1	Ro355.6x12.5 (stal R35)	10000	1	106,0	1060,0	1060,0
2	Nasadka z PE Ø36cm	-	1	-	-	-
RAZEM [kg]:						1060,0

Potrzebna ilość betonu C25/30(B25) dla 1-go pala: 0,80 m³

Wykonać 15 sztuk pali.

Uwagi:

1. Wnętrze pala należy po wbiciu wypłukać z namulów i wypełnić betonem B-25, pozostawiając jedynie korek gruntowy na długości 1.0m od ostrza pala.
2. Pale pomalować podkładem chromianowym czerwonym i farbą nawierzchniową chlorokauczukową.
3. Na rysunku wymiary podano w [mm].
4. Po wbiciu rzędna ostrza pala - -8,0 m.n.p.m, rzędna głowicy + 2,0 m.n.p.m.



BIURO PROJEKTOWO-INŻYNIERSKIE sp. z o.o.
UL. JAGIELLOŃSKA 69, 70-382 SZCZECIN
TEL./FAX 091 4624091

NAZWA PROJEKTU

PROJEKT WYKONAWCZY
BUDOWA PORTU JACHTOWEGO
W MIEJSCOWOŚCI WAPNICA
cz. HYDROTECHNICZNA

ADRES INWESTYCJI

WAPNICA, GMINA MIĘDZYDROJE
UL. TURKUSOWA
DZ. NR 192/1, 192/6, 192/7, 250, 251, 267/1, 268/1, 269/2
196

INWESTOR

GMINA MIĘDZYDROJE
UL. KSIĄŻĄT POMORSKICH 5
72-500 MIĘDZYDROJE

TYTUŁ RYSUNKU

KONSTRUKCJA PALA KOTWIĄCEGO POMOST PŁYWAJĄCY

OPRACOWAŁ:

PROJEKTOWAŁ:

mgr inż. Paweł Legień
upr.bud. do proj. i kierow. robotami bud.
w spec. konstr.-budowlanej
nr ewid. ZAP/0052/PWOK/04

SPRAWDZIŁ:

mgr inż. Jan Chawchunowicz
upr.bud. 95/Sz/87
spec. konstr.-inżynierska
w. zokr. budowli hydrotechnicznych

BRANŻA: HYDROTECHNICZNA

FAZA: PROJEKT WYKONAWCZY

SKALA: 1:20

DATA: grudzień 2009

NR RYS. 19

Detal: 1:5

PRAWA AUTORSKIE ZASTRZEŻONE.
PROJEKT TEN JEST CHRONIONY PRAWEM ZŁOŻENIE Z USTAWĄ O PRAWIE
AUTORSKIM. KOPLOWANIE, POWIELANIE, ODDSTĘPNIANIE I DOKONYWANIE
ZMIAN BEZ ZGODY AUTORA JEST ZABRONIONE I PODLEGA KARZE.