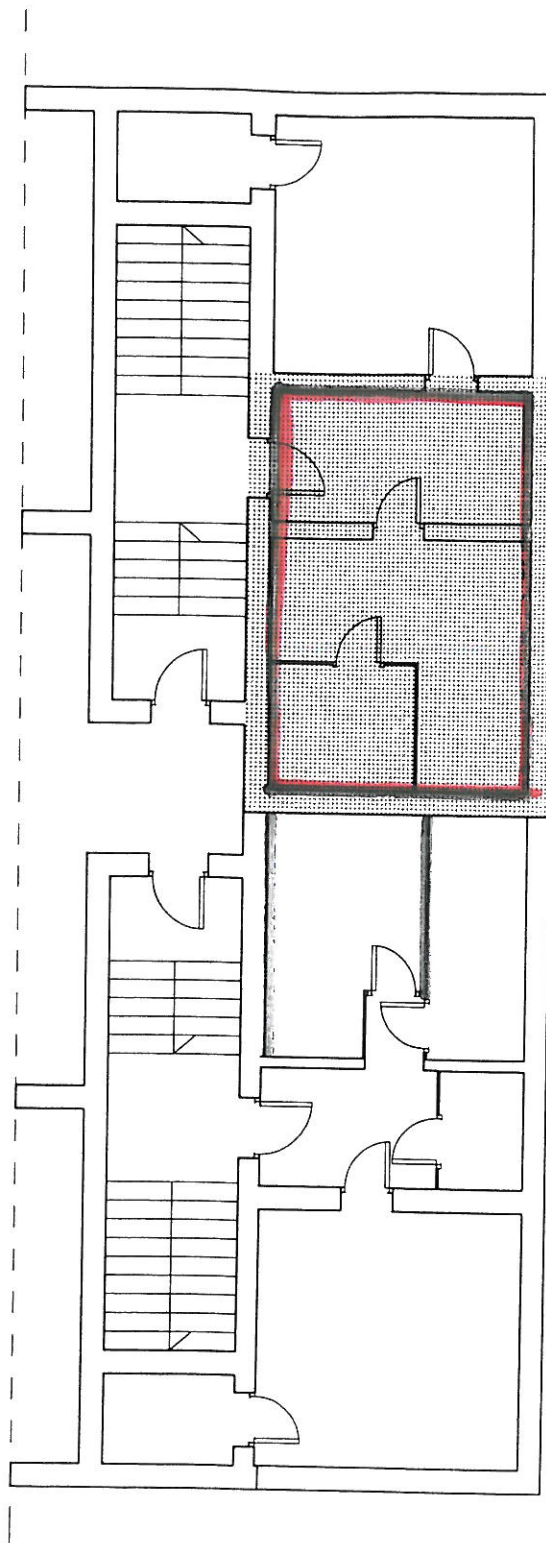
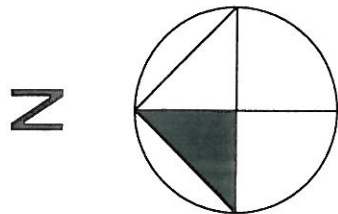



LOKALIZACJA
POMIESZCZEN
GOSPODARCZO-
MAGAZYNOWYCH

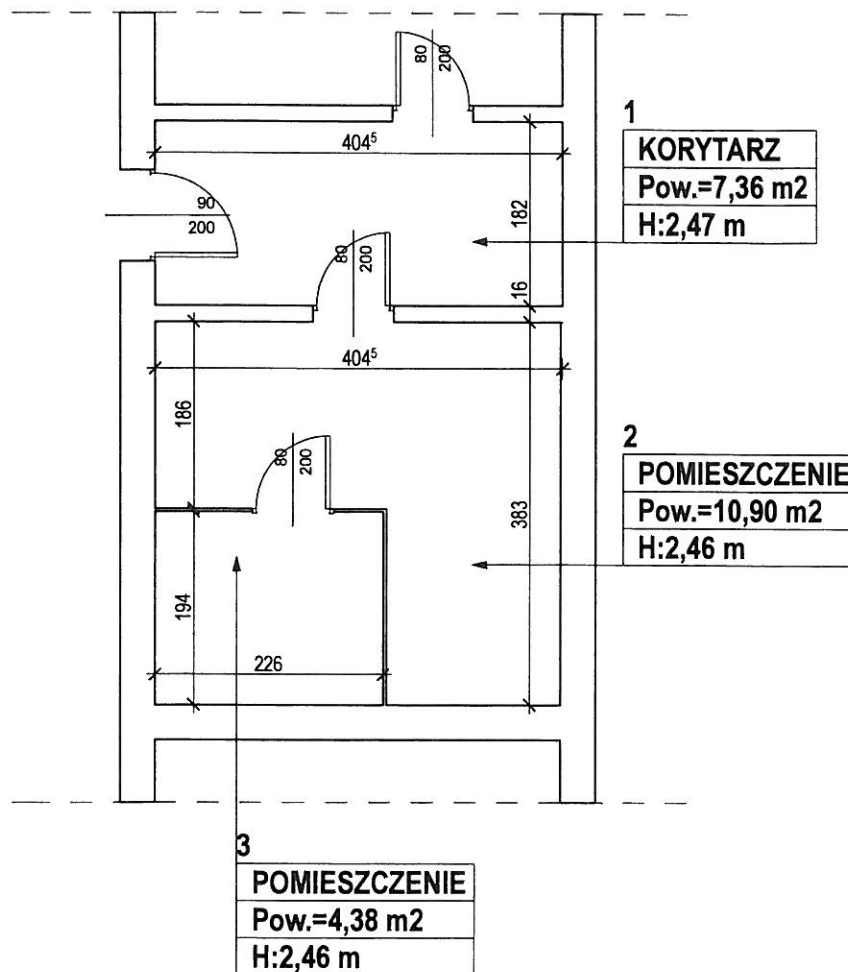


skala 1:75

RZUT PRZYZIEMIA
BUDYNKU

Opracowała:
mgr inż. arch. 
Anna Majcher- Rutkowska

RZUT POMIESZCZEN GOSPODARCZO- MAGAZYNOWYCH




ZESTAWIENIE POWIERZCHNI UŻYTKOWEJ POSZCZEGÓLNYCH POMIESZCZEŃ:

skala 1:75

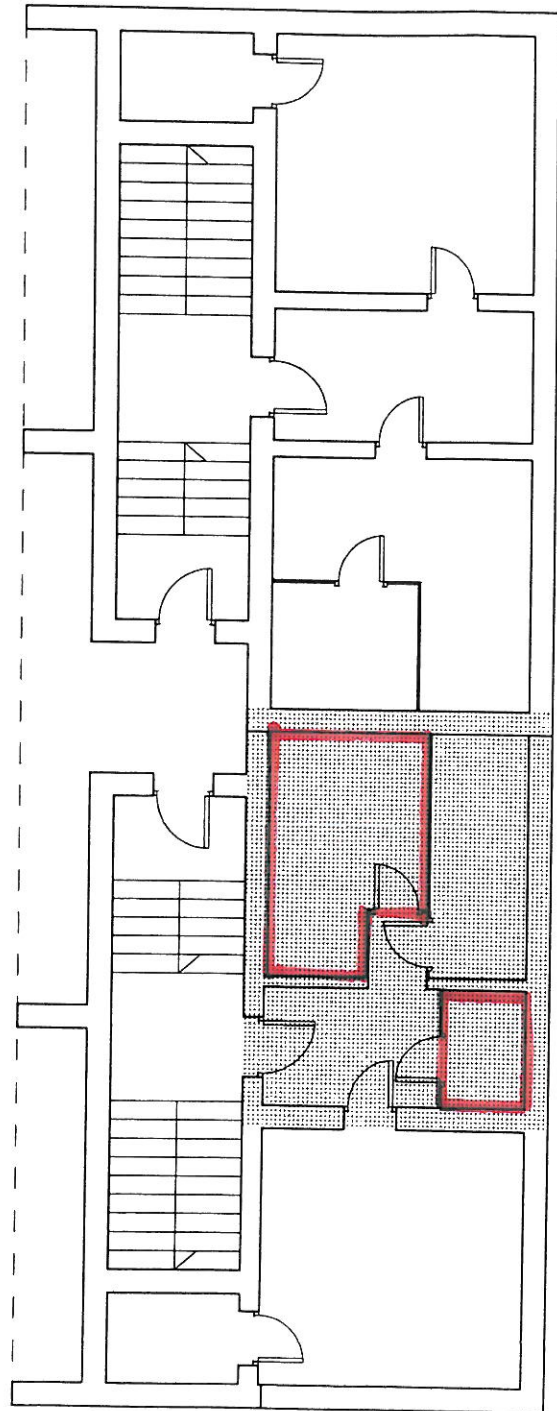
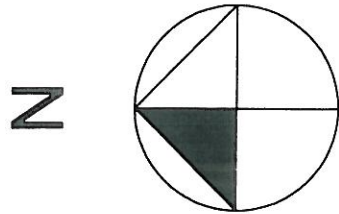
Nr. pom.	Funkcja	Powierzchnia
1	KORYTARZ	7,36 m ²
2	POMIESZCZENIE	10,90 m ²
3	POMIESZCZENIE	4,38 m ²
	SUMA	22,64 m²

Pomiaru powierzchni budynku dokonano zgodnie z Polską Normą PN-70/B-02365 "Powierzchnia budynków. Podział, określenia i zasady obmiaru."

Lokal spełnia wymogi określone w art. 2 ustawy z dnia 24 czerwca 1994r. o własności lokali (Dz.U. nr 85 z 1994r. Tekst jednolity Dz.U. nr 80 poz. 903 z 2000r.)


Opracowała:
mgr inż. arch. 
Anna Majcher- Rutkowska
nr upr. bud. 18/ZPOIA/2005

LOKALIZACJA
POMIESZCZEN
GOSPODARCZO-
MAGAZYNOWYCH

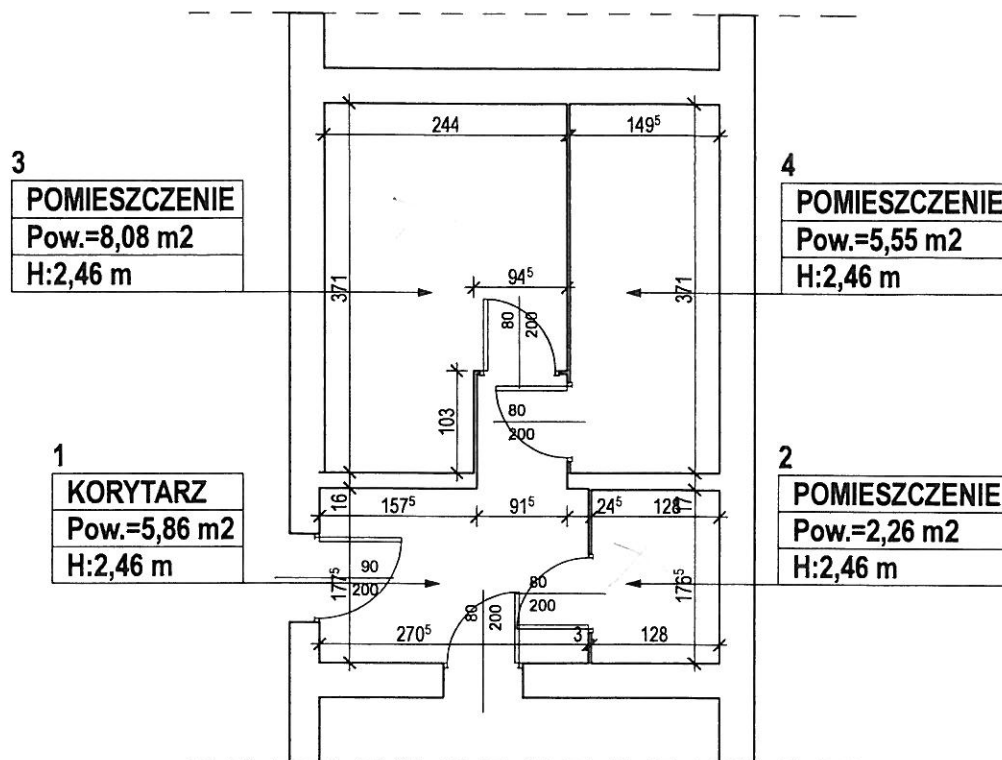


skala 1:100

RZUT PRZYZIEMIA
BUDYNKU

Opracowała:
mgr inż. arch. 
Anna Majcher- Rutkowska

RZUT POMIESZCZEN GOSPODARCZO- MAGAZYNOWYCH




ZESTAWIENIE POWIERZCHNI UŻYTKOWEJ POSZCZEGÓLNYCH POMIESZCZEŃ:

skala 1:75

Nr. pom.	Funkcja	Powierzchnia
1	KORYTARZ	5,86 m ²
2	POMIESZCZENIE	2,26 m ²
3	POMIESZCZENIE	8,08 m ²
4	POMIESZCZENIE	5,55 m ²
	SUMA	21,75 m²

Pomiaru powierzchni budynku dokonano zgodnie z Polską Normą PN-70/B-02365 "Powierzchnia budynków. Podział, określenia i zasady obmiaru."
Lokal spełnia wymogi określone w art. 2 ustawy z dnia 24 czerwca 1994r. o własności lokali (Dz.U. nr 85 z 1994r. Tekst jednolity Dz.U. nr 80 poz. 903 z 2000r.)

Opracowała:
mgr inż. arch. 
Anna Majcher- Rutkowska
nr upr. bud. 18/ZPOIA/2005