

## PRZEKROJE POPRZECZNE

SKALA 1 : 50/100

PRZEBUDOWY DROGI GMINNEJ  
ULICY PODGÓRNEJ W ZALESIU  
GMINA MIĘDZYDROJE  
NA ODCINKU DŁUGOŚCI 256,53 mb  
od skrzyżowania z drogą powiatową Z001  
przy ulicy Nadbrzeżnej do granicy WPN  
działka nr. 38

Międzydroje; kwiecień 2008 r.

OPRACOWAŁ : WIESŁAW KRYSTEK

# PRZEKROJE POPRZECZNE

SKALA 1 : 50/100

PRZEBUDOWY DROGI GMINNEJ  
ULICY PODGÓRNEJ W ZALESIU  
GMINA MIĘDZYDROJE  
NA ODCINKU DŁUGOŚCI 256,53 mb  
od skrzyżowania z drogą powiatową Z001  
przy ulicy Nadbrzeżnej do granicy WPN  
działka nr. 38

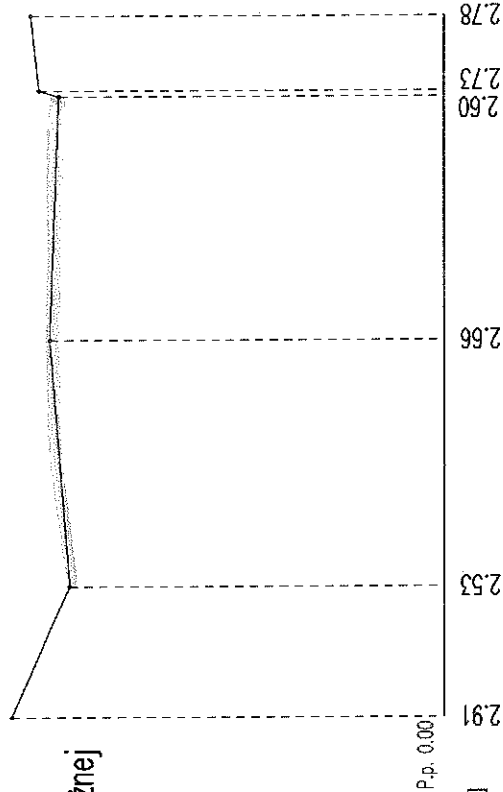
Przekrój nr 01

Skala 1 : 50/100

pionowa/pozioma

strona  
zachodnia  
drogi Nadbrzeżnej

st  
ws  
dr



Rzędne terenu [m]

Spadek terenu [%]

*Rzeczona niwelacja osi drogi powiatowej Z001 (projekt Starosta Powiatu)*

Odległości w terenie [m]

Punkty terenu

Wykonat:

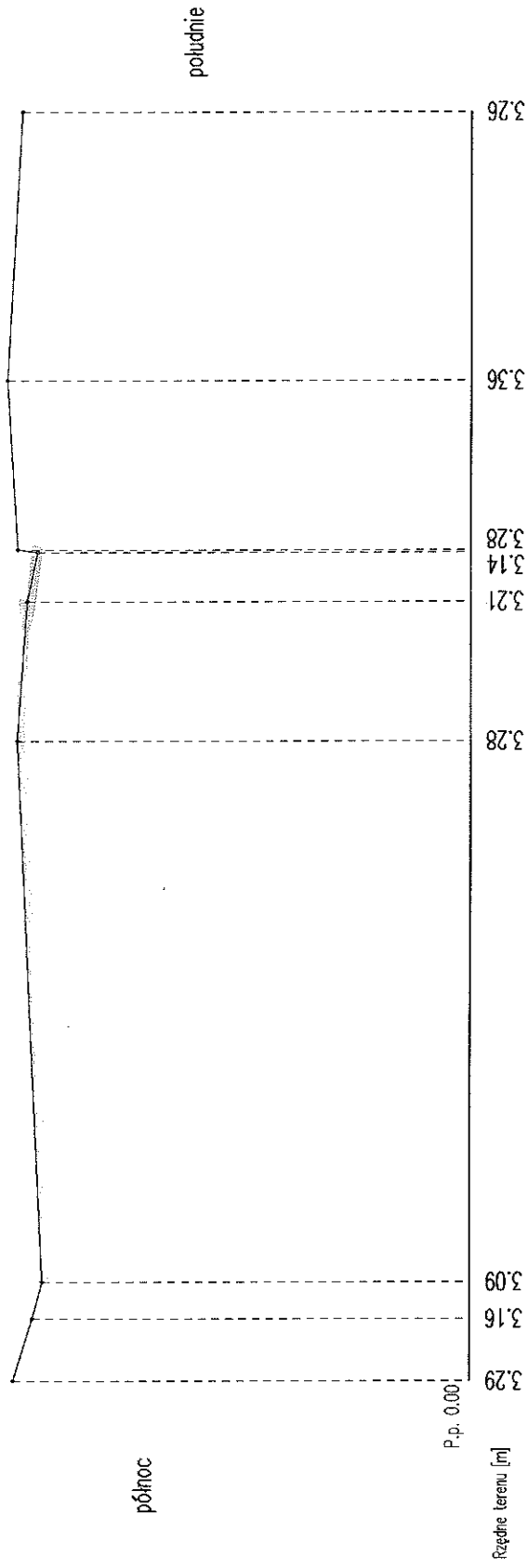
GEODETA UPRAWNIONY  
mgr inż. Tomasz Konarzewski  
uprawnienie geodezyjne nr 19175

02.02.2009



# Przekrój nr 03

## Skala 1 : 50/100



Spadek terenu [%]	Rzędne terenu [m]	Spadek terenu [%]	Rzędne terenu [m]
-15.34	12.38	2.43	15.38
-10.65	16.65	-3.24	18.65
3.23	19.23	-2.60	21.23

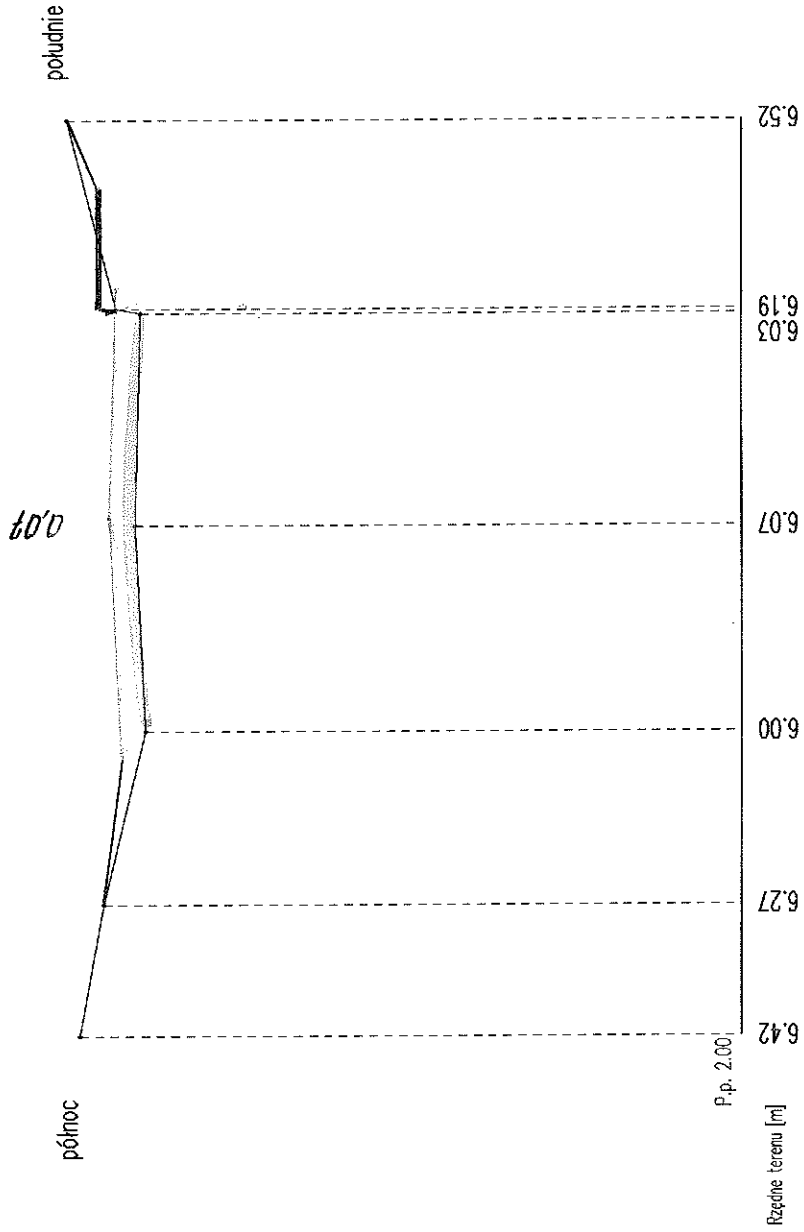
Odległości w terenie [m]	Punkty terenu
0.00	12
0.89	13
1.42	14
9.09	15
11.07	16
11.78	17
11.81	18
14.22	19
18.03	20

Wykonaf:  
**GEODETA UPRAWNIENIY**  
 mgr inż. Tomasz Kozarzewski  
 ul. Rewolucyjna 100, 01-644 Warszawa nr 19175  
 02.02.2008r



# Przekrój nr 05

## Skala 1 : 50/100



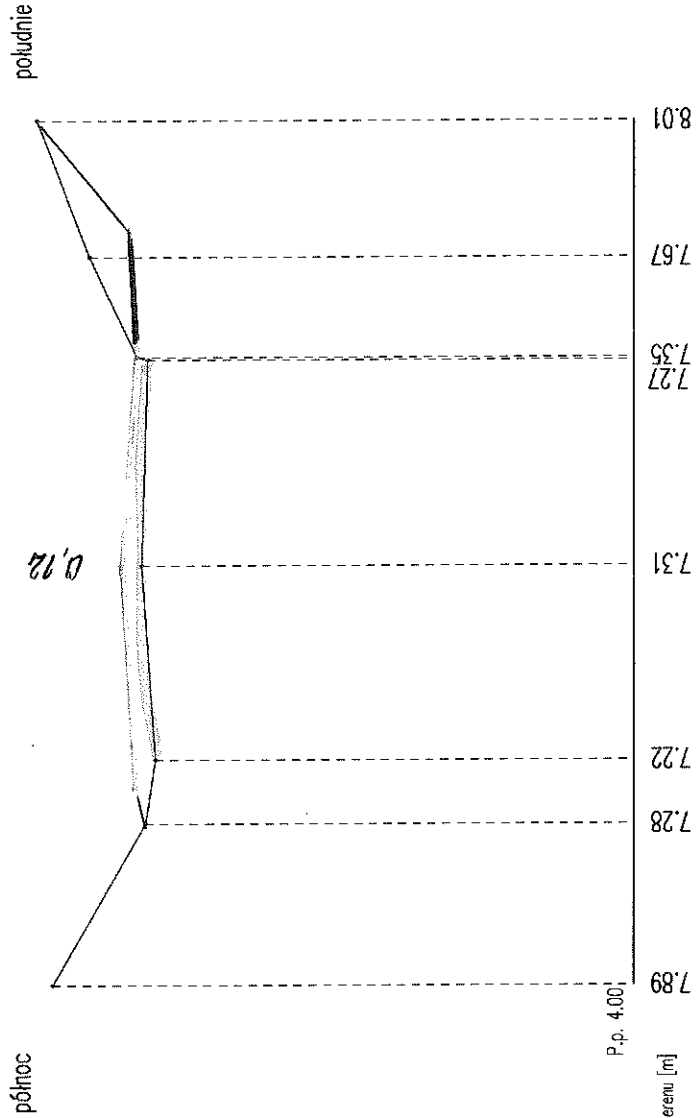
Spadek terenu [%]	-8.75	-11.79	2.58	-1.21	13.08
<i>Rezerwa niceloty</i>					
Odstępnosci w terenie [m]	0.00	1.74	4.02	6.74	9.54
Punkty terenu	40	41	42	43	44
					46

Wykonali:  
 GEODETA UPRAWNIENI  
 mgr inż. Tomasz Kotarzewski  
 uprawnień geod. 175

02.02.2008r

# Przekrój nr 06

## Skala 1 : 50/100



Rzędne terenu [m]	7.89	7.28	7.22	7.31	7.27	7.35	7.67	8.01
-------------------	------	------	------	------	------	------	------	------

Spadek terenu [%]	-28.80	-7.68	3.64	-1.38	19.05
-------------------	--------	-------	------	-------	-------

### Rzędna nivelety

Odstępnosci w terenie [m]	0.00	2.12	2.96	5.53	8.24	8.28	9.60	11.40
---------------------------	------	------	------	------	------	------	------	-------

Punkty terenu	63	64	65	66	68	69	70
---------------	----	----	----	----	----	----	----

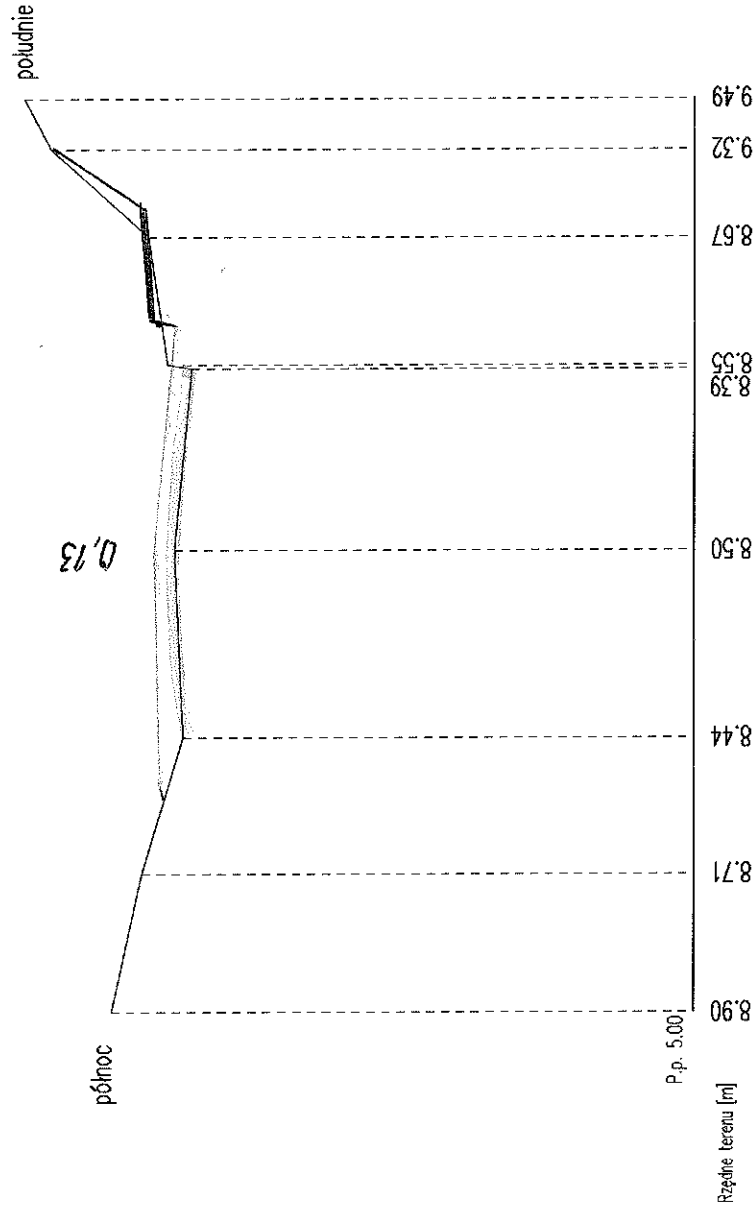
Wykonat:

GEODETA UPRAWNIONY  
 mgr inż. Tomasz Konarzewski  
 uprawnień geod. wje. 19175

02. 02. 2008

# Przekrój nr 07

## Skala 1 : 50/100



Rzędnie terenu [m]	Spadek terenu [%]	Odległość w terenie [m]	Punkty terenu
8.90	-	0.00	72
8.71	-10.63	1.83	73
8.44	-15.05	3.62	74
8.50	2.38	6.10	75
8.39	-4.55	8.50	76
8.53	7.59	10.23	78
8.67	56.26	11.39	79
9.32	25.18	12.06	80

**Rzeczna niweleja**  
 8.63

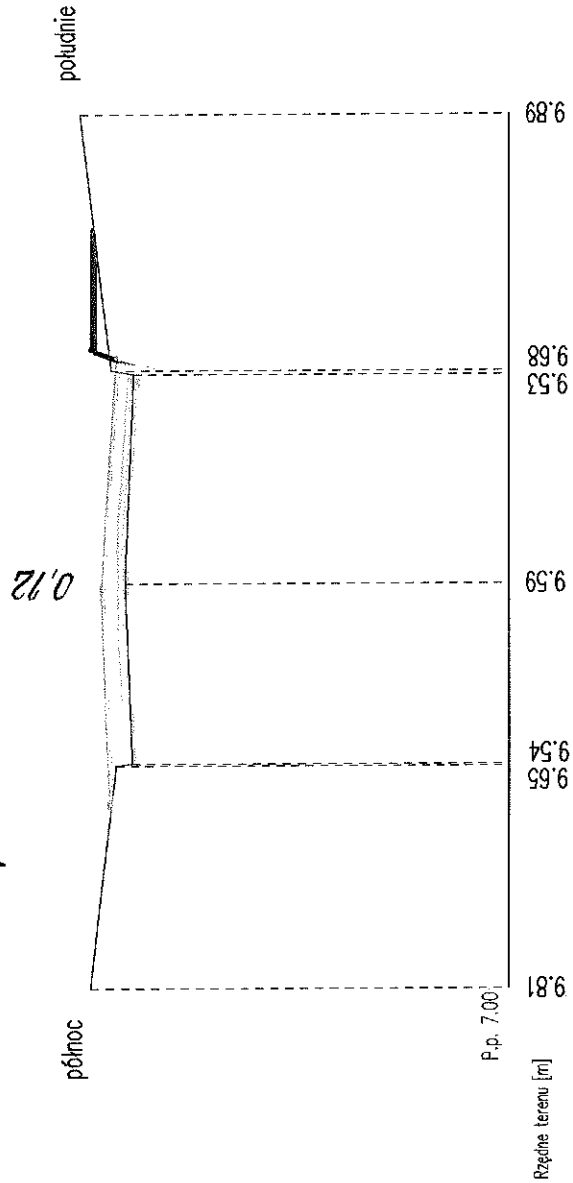
Wykonał:  
**GEODETA LUPRAWNIONY**  
 mgr inż. Tomasz Konarzewski  
 uprawnień geod. nr 49175

02.02.2008r



# Przekrój nr 08

## Skala 1 : 50/100

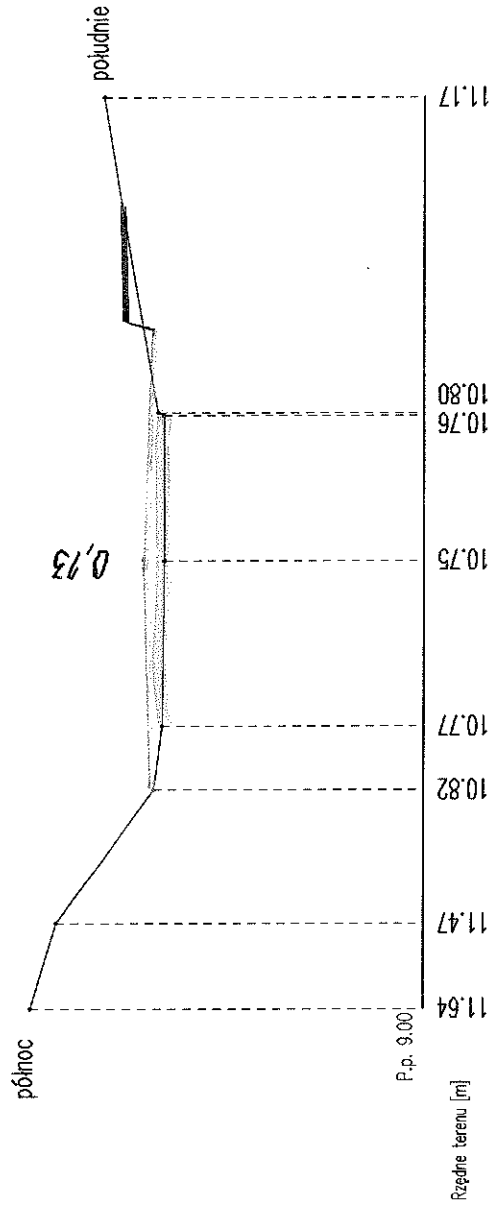


Wykonat:  
**GEODETA OPRACOWNIOWY**  
 inż. Tomasz Konarzewski  
 uprawnień geod. 19175

02.02.2008

# Przekrój nr 09

## Skala 1 : 50/100



Rzędne terenu [m]
11.64
11.47
10.82
10.77
10.75
10.76
10.80
11.17

Spadek terenu [%]
-15.01
-36.55
-6.57
-0.63
0.41
8.87

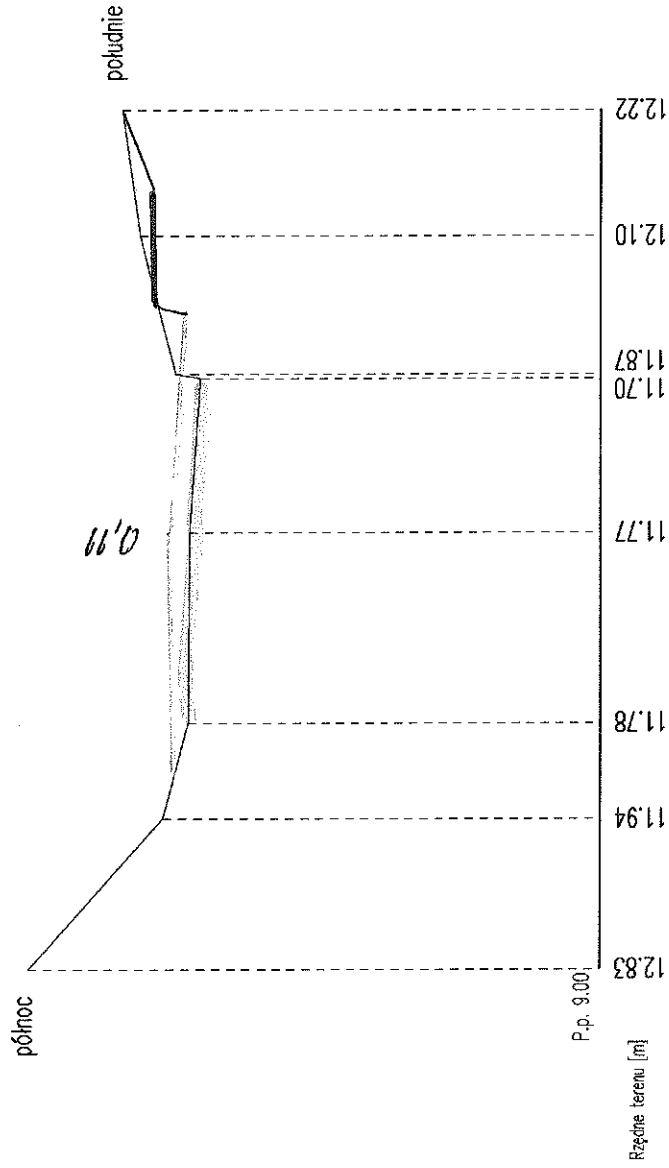
Rzeczonośności	
Odległości w terenie [m]	
0.00	1.13
2.89	106
3.73	107
5.92	108
7.83	108
7.87	108
12.03	111

Punkty terenu	104	105	106	107	108	108	111

Wykonali:  
**GEODEZIA UPRAWNIENI**  
 mgr inż. Tomasz Konarzewski  
 uprawnień geodezyjnych 19175  
 02.02.2020 P

# Przekrój nr 10

## Skala 1 : 50/100



Rzędne terenu [m]

Spadek terenu [%]	-44.69	-12.95	-0.42	-3.20	12.94	7.13
-------------------	--------	--------	-------	-------	-------	------

*Rzędna mierzonych*

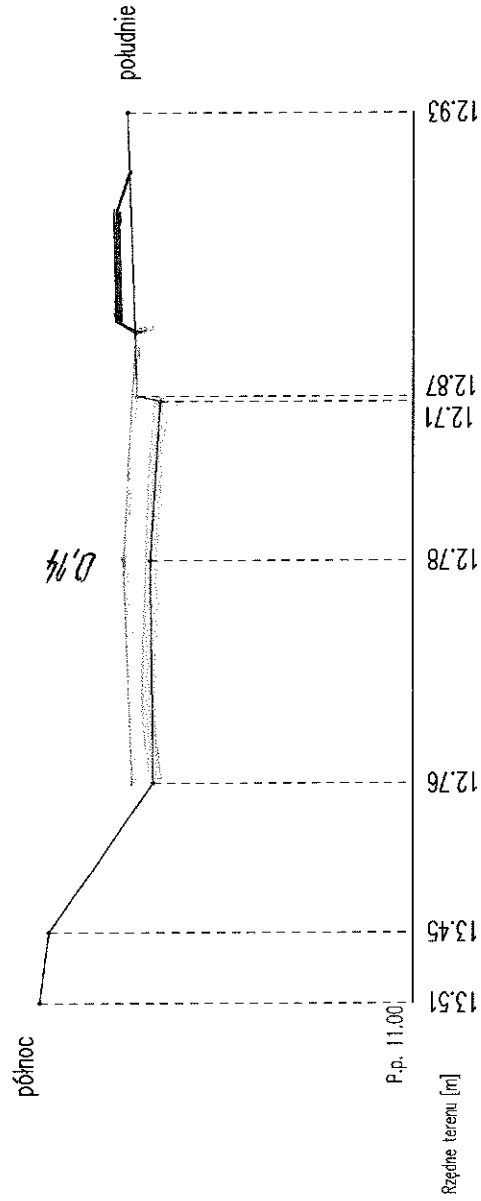
Odległości w terenie [m]	0.00	3.24	5.76	7.79	7.85	9.68	11.34
--------------------------	------	------	------	------	------	------	-------

Punkty terenu	129	130	131	132	133	134	135	136
---------------	-----	-----	-----	-----	-----	-----	-----	-----

Wykonał:  
**GEOPIETA UPRAWNIENI**  
 mgr inż. Tomasz Kowarzewski  
 uprawnień geodezyjnych nr 18175  
 02.02.2008r

# Przekrój nr 11

## Skala 1 : 50/100



P.p. 11.00'

Rzędne terenu [m]	13.51	13.45	12.76	12.78	12.71	12.87	12.93
-------------------	-------	-------	-------	-------	-------	-------	-------

Spadek terenu [%]	-6.23	-34.79	0.81	-3.30	1.63
-------------------	-------	--------	------	-------	------

### Różnice wysokości

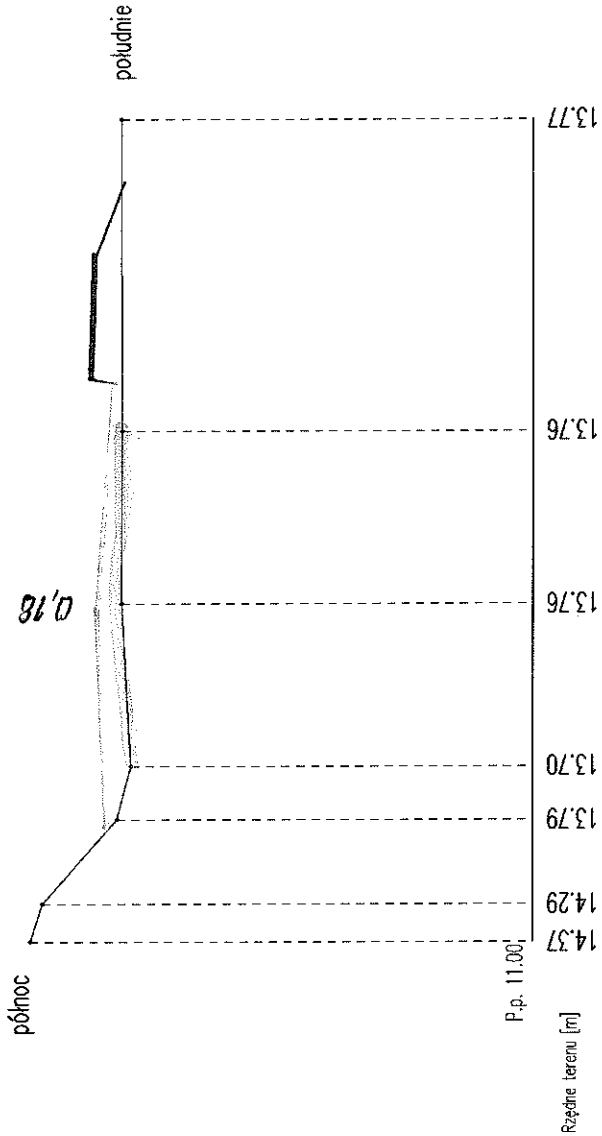
Odstęgi w terenie [m]	0.00	0.93	2.90	5.84	7.95	8.01	11.75
-----------------------	------	------	------	------	------	------	-------

Punkty terenu	137	138	139	140	141	142	143
---------------	-----	-----	-----	-----	-----	-----	-----

Wykonat:  
**GRODEWICZAWNIONY**  
 mgr inż. Tomasz Konarzewski  
 uprawnień geod. 11.19175  
 02.02.2007

# Przekrój nr 12

## Skala 1 : 50/100

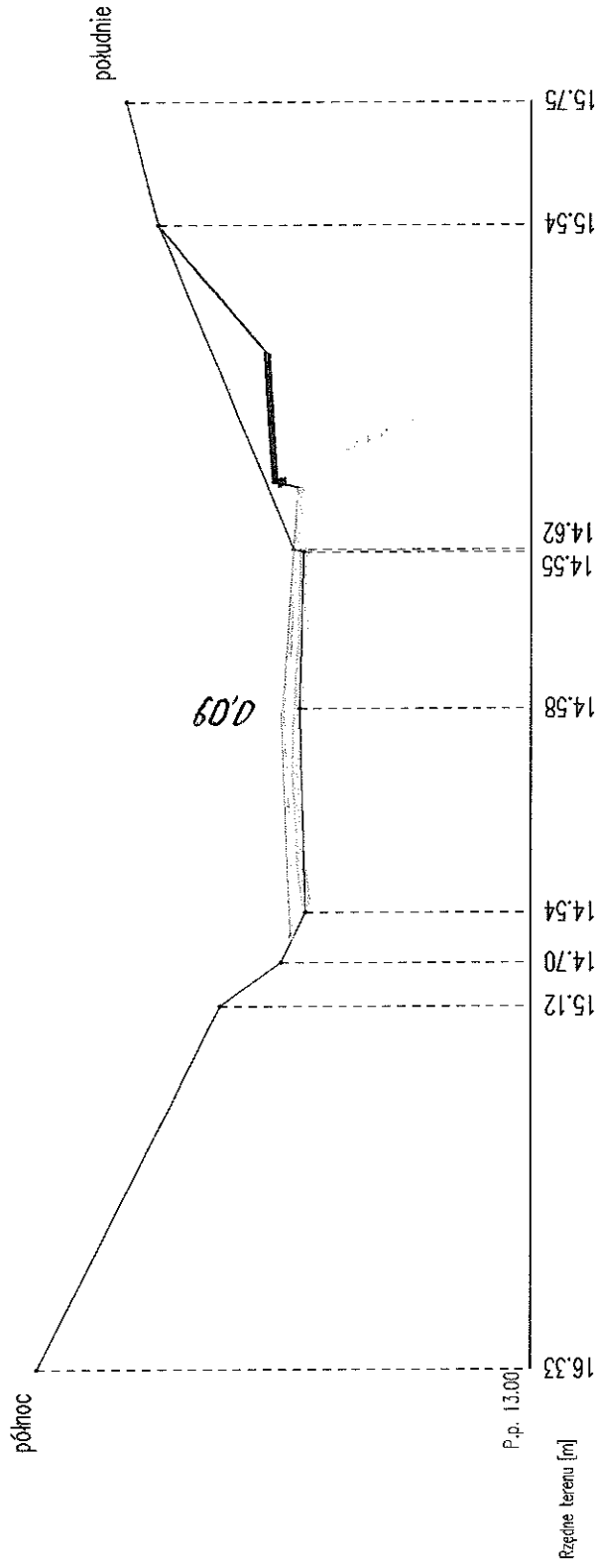


Wykonał:  
**GEODETA UPRAWNIONY**  
 mgr inż. Tomasz Koraizewski  
 uprawnień geod. Nr 19175

02.02.2008r

# Przekrój nr 13

## Skala 1 : 50/100



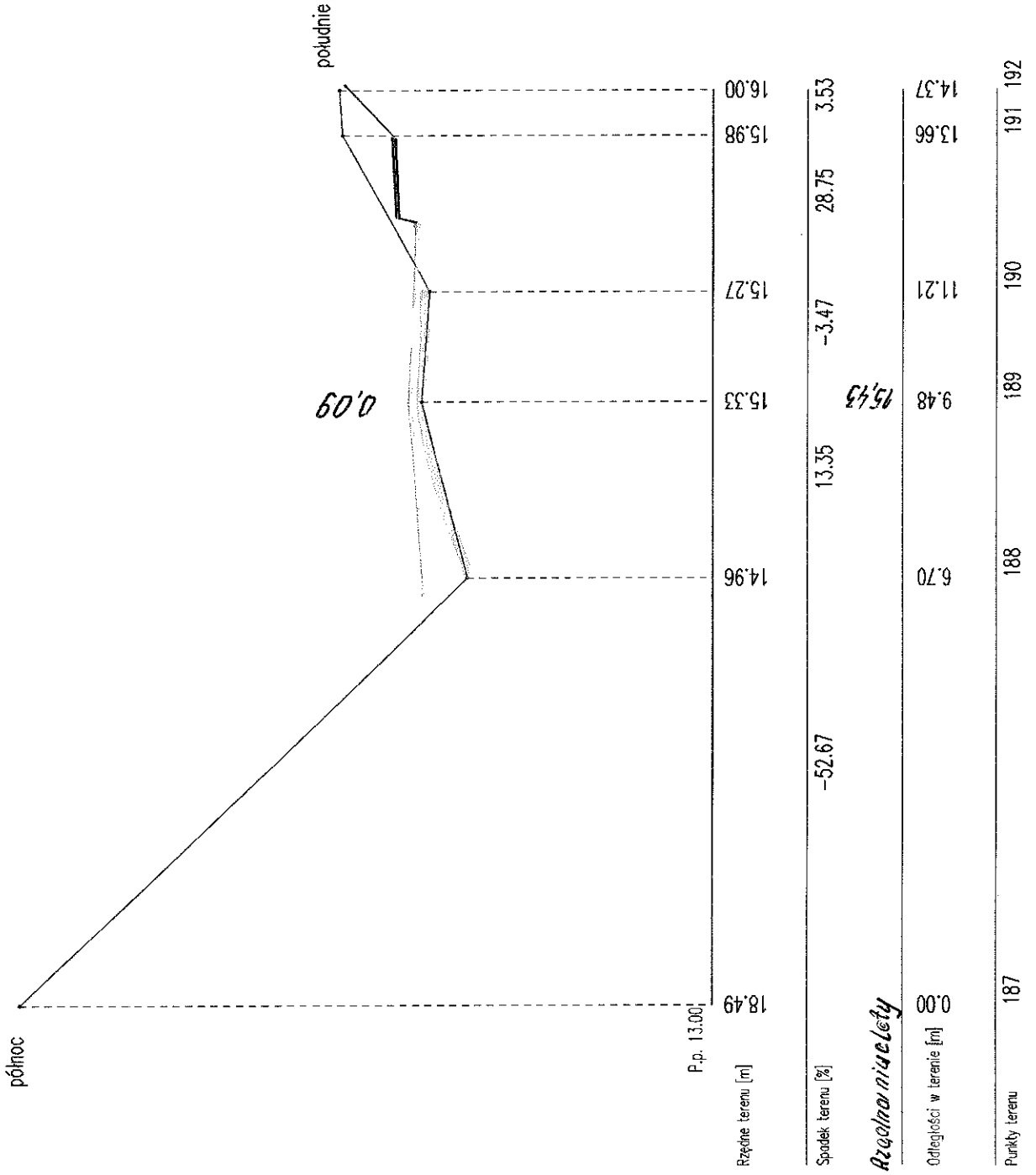
Rzędne terenu [m]	16.33	15.12	14.70	14.54	14.58	14.55	14.62	15.54	15.75
Spadek terenu [%]		-25.09	-71.82	4.53	1.61	-1.37	21.12	12.81	
<i>Rzędna niwelacji</i>					14.67				
Odległości w terenie [m]	0.00	4.83	5.41	6.08	8.80	10.87	10.91	15.23	16.87
Punkty terenu	168	169	170	171	172	173	174	175	176

Wykonał:  
**GEODETA UPRAWNIONY**  
 mgr inż. Tomasz Konarski  
 uprawnień geodezyjnych N18175

02.02.2008r

# Przekrój nr 14

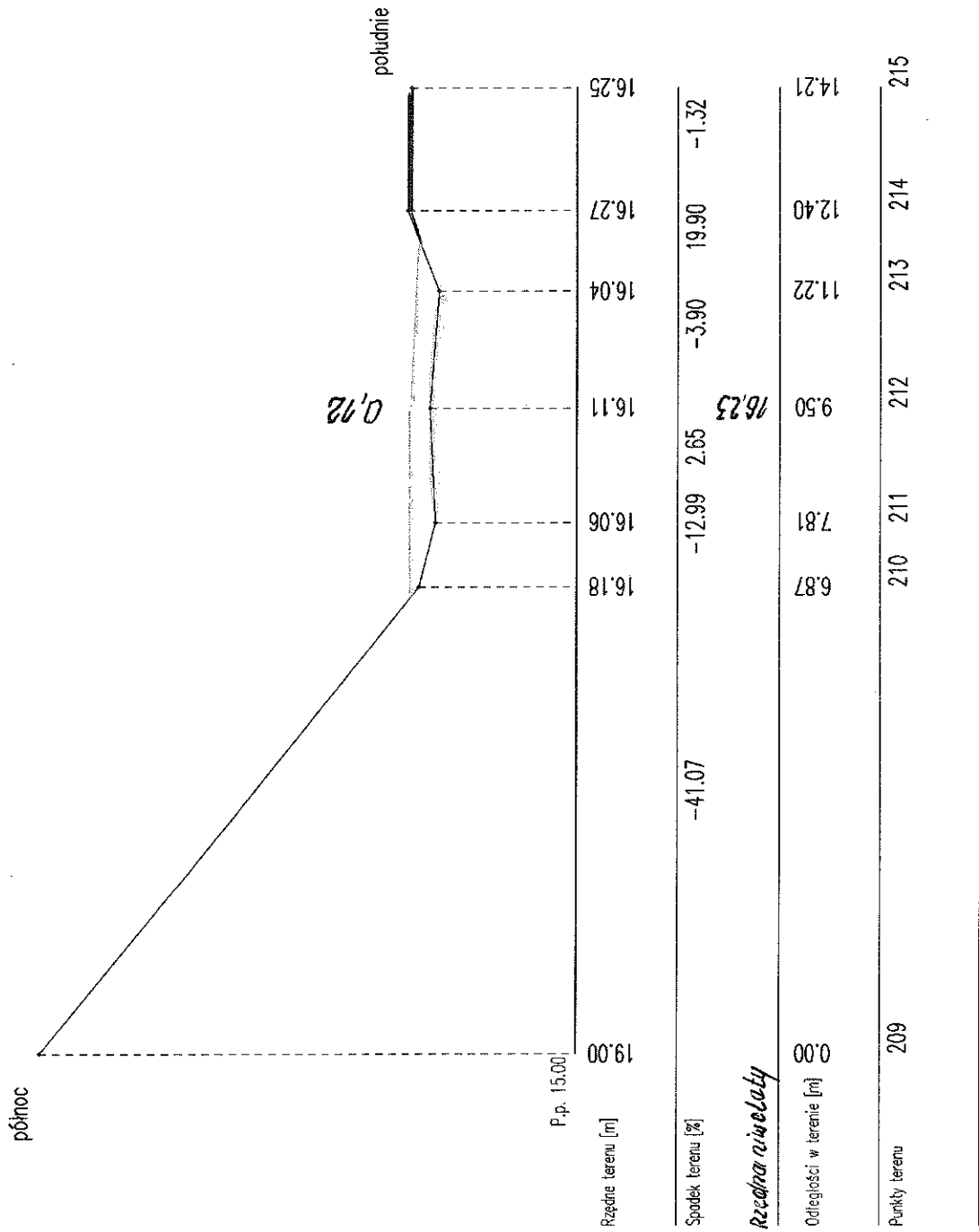
## Skala 1 : 50/100



Wykonali:  
**GEODETA UDZAWNIENI**  
 mgr inż. Tomasz Konarzewski  
 uprawnień na specjalizację 19175  
 02.02.2008

# Przekrój nr 15

## Skala 1 : 50/100

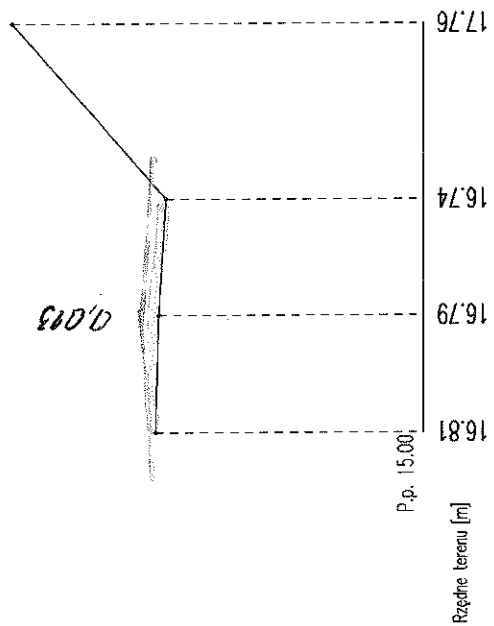


Wykonali:  
**GEODETA UPRAWNIENY**  
 mgr inż. Tomasz Konarzewski  
 uprawnień geod. 19175  
 02.02.2007r.



# Przekrój nr 16

## Skala 1 : 50/100



Srodek terenu [%] -1,42 -2,98 44,05

*Rzeczona miświeloty* 16,92

Odległości w terenie [m] 0,00 1,55 3,08 5,40

Punkty terenu 216 217 218 219

Wykonali:  
**GEODEZYJSTWA PRACOWNI**  
 mgr inż. Tomasz Konarzewski  
 uprawnień do geodezyjnych 175

02.02.2008